



<b>BSP221101</b>
<b>Пароварка серии 200</b>
<b>Окраска стекла, цвет Gaggenau антрацит</b>
<b>Ширина 60 см</b>
<b>Навес двери слева</b>
<b>Панель управления сверху</b>

Установка вровень с мебельным фронтом  
Съемный контейнер  
Большая рабочая камера  
1 LED лампа  
Внешняя генерация пара  
Приготовление на пару при температуре от 30 °C до 100 °C и уровне влажности 100%  
Технология сувид с точным контролем температуры  
Сенсорный TFT – дисплей  
Панель управления интегрирована в дверцу  
Электронный контроль температуры в диапазоне от 30 C° до 100 C°  
Полезный объем 58 л

#### Режимы нагрева

Влажность 100 %. Режим сувид. Режим "Брожение". Разморозка. Разморозка. Приготовление при низкой температуре.

#### Управление

Управление с помощью поворотных переключателей и сенсорного TFT – дисплея.  
Текстовый дисплей  
Персонализация автоматических программ  
Кнопка для вызова информации с указаниями по обслуживанию.  
Дверь открывается в сторону, угол открытия до 110 °.

#### Особенности

Съемный контейнер 1.7 л  
Индикатор уровня воды  
Индикатор фактической температуры  
Функции таймера: таймер приготовления, таймер выключения, краткосрочный и долгосрочный таймер.  
Автоматическое определение точки кипения.  
1 LED лампа сбоку.  
Духовка из нержавеющей стали.  
4-уровневые направляющие для противней.  
Для подключения к Home Connect, необходимо соединить прибор с роутером при помощи LAN-кабеля (рекомендуется) или через WiFi. Доступность функций Home Connect зависит от доступности приложения в Вашей стране. Приложение Home Connect доступно не во всех странах. Более подробная информация на сайте [www.home-connect.com](http://www.home-connect.com).

#### Безопасность

Защита от детей.  
Защита на время отпуска  
Охлаждение корпуса прибора с термозащитой

#### Очистка

Программа очистки.  
Полностью автоматическая программа очистки от накипи.

#### Рекомендации по монтажу

Дверь на другую сторону не перенавешивается  
Запрещается устанавливать другие электронные приборы над BS.  
Дверь на другую сторону не перевешивается. Фасад прибора выступает на 21 мм от уровня мебели.  
Внешний край дверной ручки выступает на 72 мм от поверхности мебели.  
Между прибором и фасадами соседних шкафов предусмотрена зазор. Необходимо установить ручки при планировке рядом с фасадами соседних шкафов.

#### Основные характеристики

<b>Цвет фронтальной панели антрацит</b>
<b>Встраиваемый/ свободностоящий Встроенный</b>
<b>Открытие двери Поворотная дверь</b>
<b>Размеры ниши для встраивания (мм) 450-450 x 560-560 x 550</b>
<b>Размеры прибора (мм) 455 x 590 x 540</b>
<b>Размеры прибора в упаковке (мм) (ВхШхГ) 575 x 660 x 690</b>
<b>Материал панели управления стекло</b>
<b>Материал двери стекло</b>
<b>Вес нетто (кг) 40,711</b>
<b>Сертификат соответствия Australia Standards, CCC, CE, China, China ROHS 20, Eurasian, G-Mark, Ukraine, VDE</b>
<b>Длина сетевого кабеля (см) 175</b>
<b>EAN-код 4242006278212</b>

#### Параметры потребления и подключения

<b>Мощность подключения (Вт) 2750</b>
<b>Предохранители (А) 16</b>
<b>Напряжение (В) 220-240</b>
<b>Частота (Гц) 50</b>
<b>Тип штепсельной вилки Европейская, заземленная</b>
<b>Сертификат соответствия Australia Standards, CCC, CE, China, China ROHS 20, Eurasian, G-Mark, Ukraine, VDE</b>

Изготовлено 2020-03-18

Страница 1

При установке в углу необходимо обеспечить угол открытия дверцы минимум на 110 °.  
Розетка для подключения прибора должна располагаться за пределами ниши для встраивания  
Разъем для подключения LAN-кабеля расположен сзади прибора в правом верхнем углу относительно фронта.

#### Подключение

Общая мощность подключения: 2.8 кВт  
Сетевой шнур длиной 1.8 м с вилкой  
Запланируйте подключение LAN-кабеля.  
Потребляемая мощность в режиме ожидания/выключенного дисплея 0.8 Вт.  
Потребляемая мощность в режиме ожидания/выключенного дисплея 0.5 Вт.  
Потребляемая мощность в режиме ожидания/сети 1.8 Вт.  
Время автоматического режима ожидания / включенного дисплея 20 мин.  
Время автоматического режима ожидания / выключенного дисплея 20 мин.  
Время автоматического режима ожидания / в сети 20 мин.  
Для отключения WiFi модуля обратитесь к руководству пользователя.

#### Варианты цветового исполнения

<b>BSP221101</b>
<b>Окраска стекла, цвет Gaggenau антрацит</b>
<b>Ширина 60 см</b>
<b>BSP221111</b>
<b>Окраска стекла, цвет Gaggenau металл</b>
<b>Ширина 60 см</b>
<b>BSP221131</b>
<b>Окраска стекла, цвет Gaggenau серебристый</b>
<b>Ширина 60 см</b>

#### Специальные принадлежности

<b>GN114130</b>
<b>Емкость Gastronorm, нержавеющая сталь, GN 1/3</b>
<b>GN114230</b>
<b>Емкость Gastronorm, нержавеющая сталь, GN 2/3</b>
<b>GN124130</b>
<b>Емкость Gastronorm, нержавеющая сталь, GN 1/3</b>
<b>GN124230</b>
<b>Емкость Gastronorm, нержавеющая сталь, GN 2/3</b>

#### Варианты исполнения

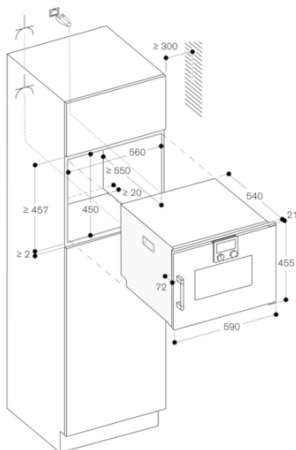
<b>BSP220101</b>
<b>Пароварка серии 200</b>
<b>Окраска стекла, цвет Gaggenau антрацит</b>
<b>Ширина 60 см</b>
<b>Навес двери справа</b>
<b>Панель управления сверху</b>

# GAGGENAU

BSP221101  
Пароварка серии 200  
Окраска стекла, цвет Gaggenau  
антрацит  
Ширина 60 см  
Навес двери слева  
Панель управления сверху

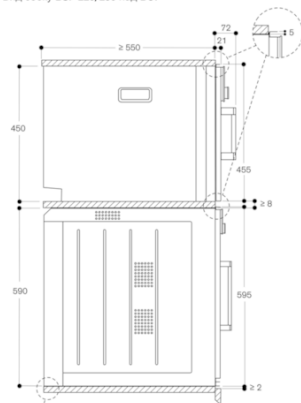
---

Изготовлено 2020-03-18  
Страница 2



⚡ Розетка  
Размеры в мм

Вид сбоку BSP 220/250 над ВОР



Размеры в мм